

Remplissez, imprimez et retournez nous ce formulaire par Fax au :

**+33 01 46 52 72 88**

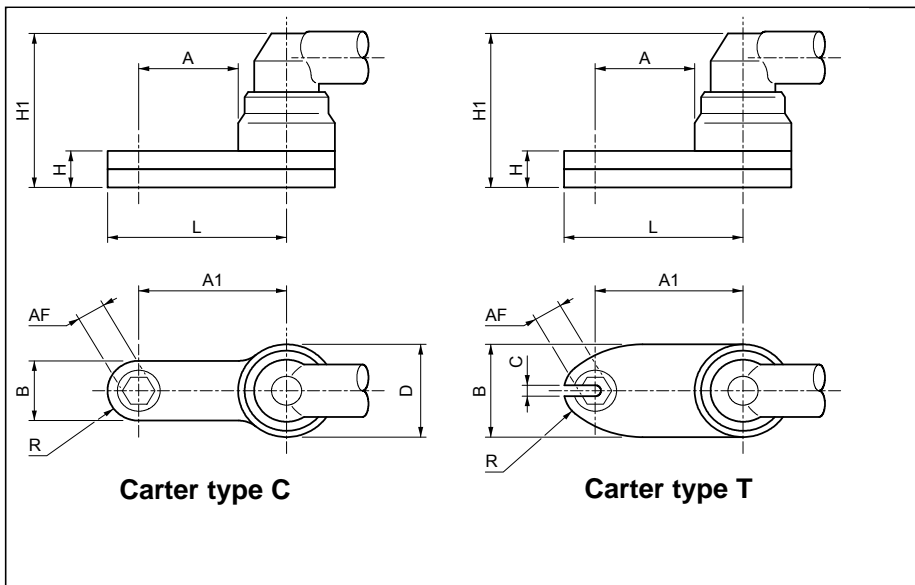
Informations complémentaires :

Géométrie	
A	
B	
C	
D	
E	
F	
G	
H	
I	
J	
K	
L	
M	
N	
O	
P	
Q	
R	
S	
T	

Options	H	Fixe
	D	Orientable
		H ou D

Type	T	Tuyauterie : carter ouvert
	C	Autre

Montage sur machine Référence



		Type C	Type T
<b>Géométrie</b>			
A	Déport utile		
A1	Entraxe		
AF	H max douille intégrée		
B	Largeur du renvoi d'axe		
C	Ouverture carter		
R	Rayon Ra		
H	Epaisseur Ra		
H1	Hauteur du Ra H		
L - A1	Longueur α		
<b>Options H ou D</b>			
COUPLE D'utilisation Nm			